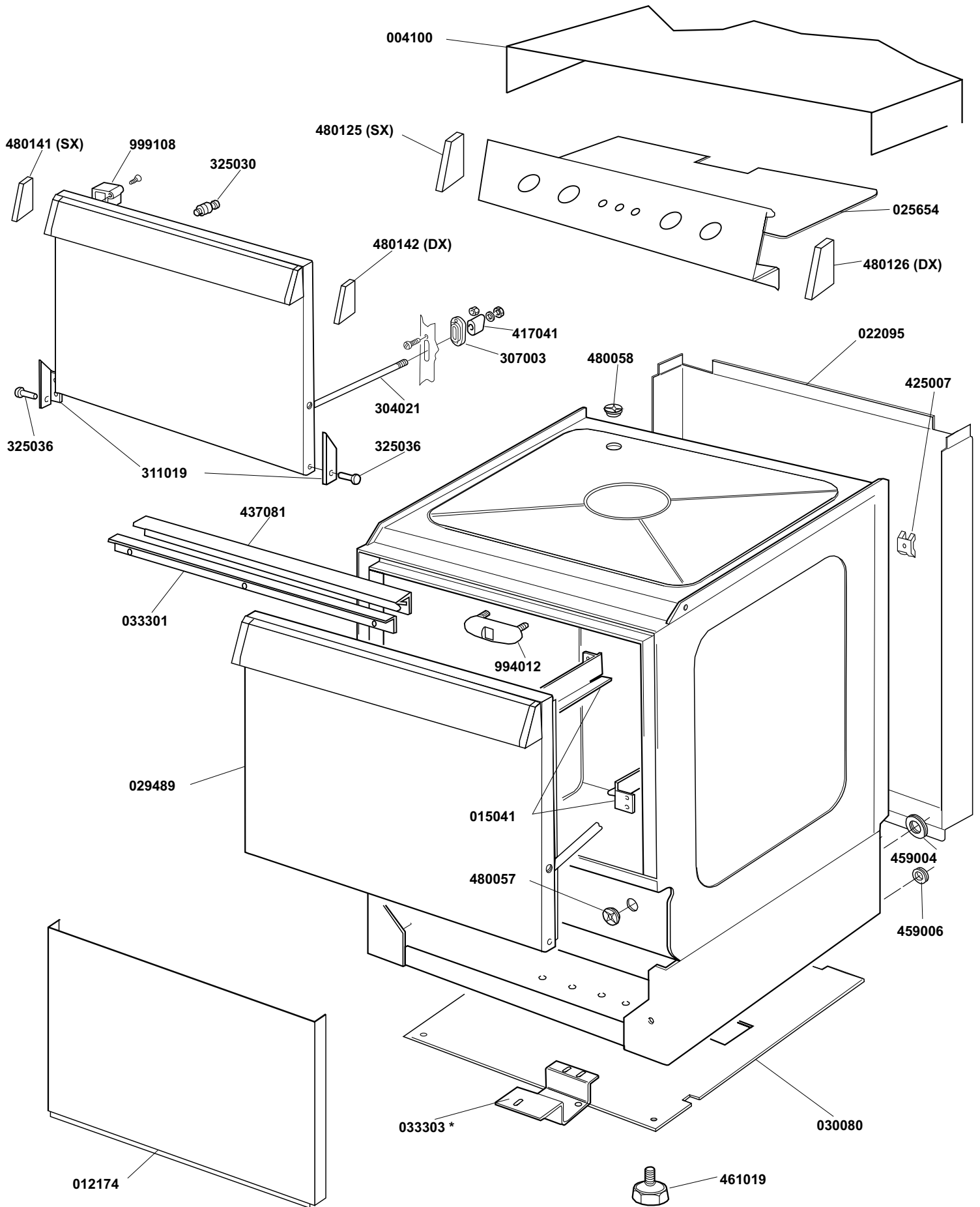


ELETTROBAR

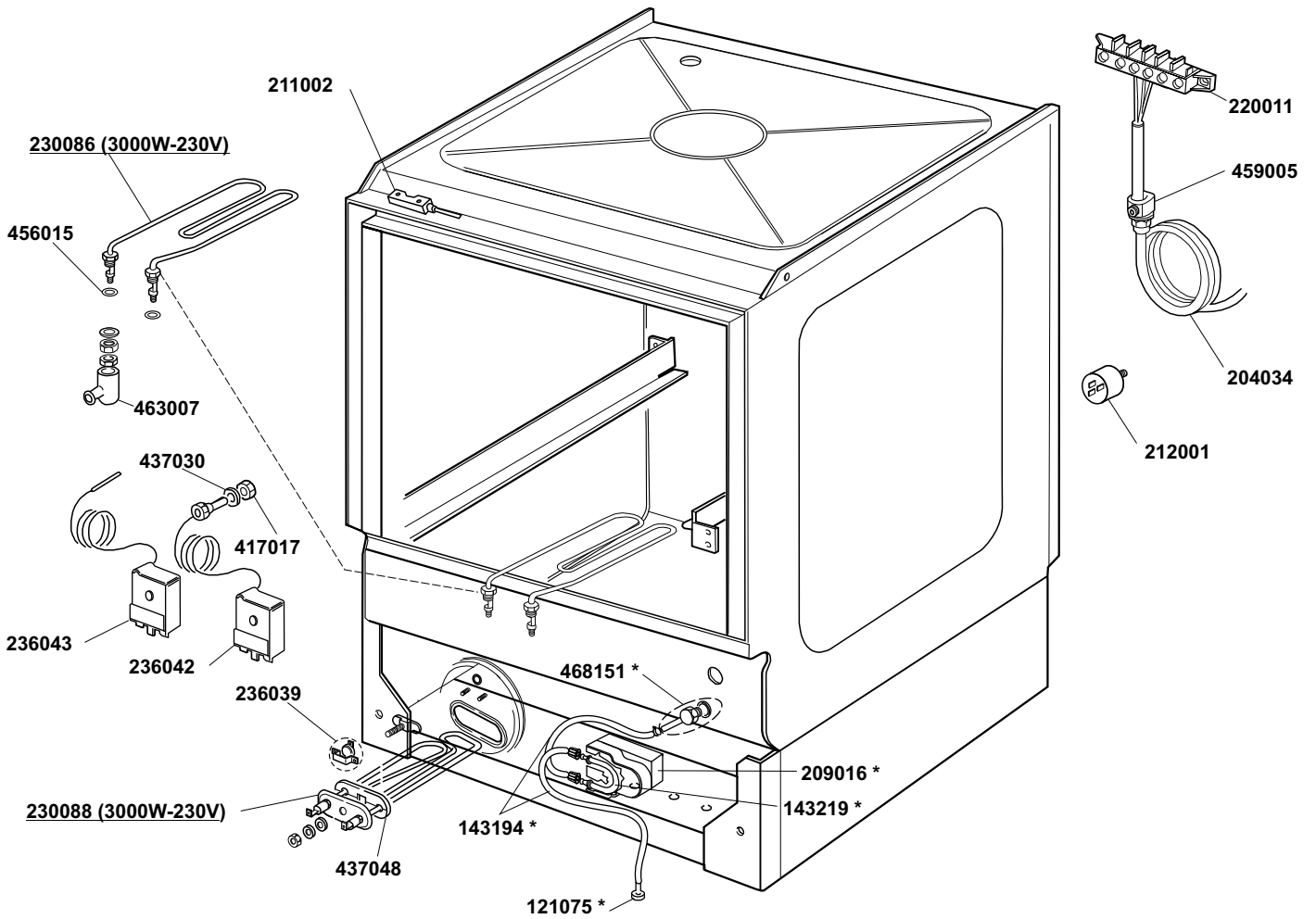
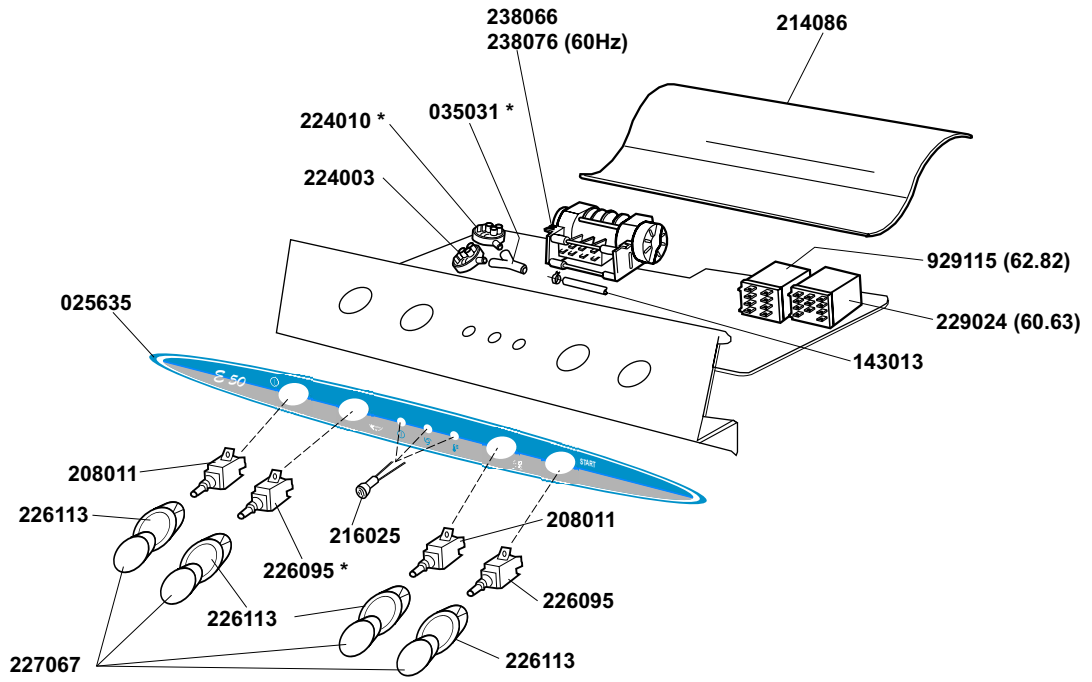
**SPARE PARTS CATALOGUE
ERSATZTEILKATALOG
CATALOGUE PIECES DETACHEES
CATALOGO PARTI RICAMBIO
CATALOGO DE PIEZAS DE RECAMBIO
CATALOGO PEÇAS DE REPOSIÇÃO**

E.50-51

18-02-2005

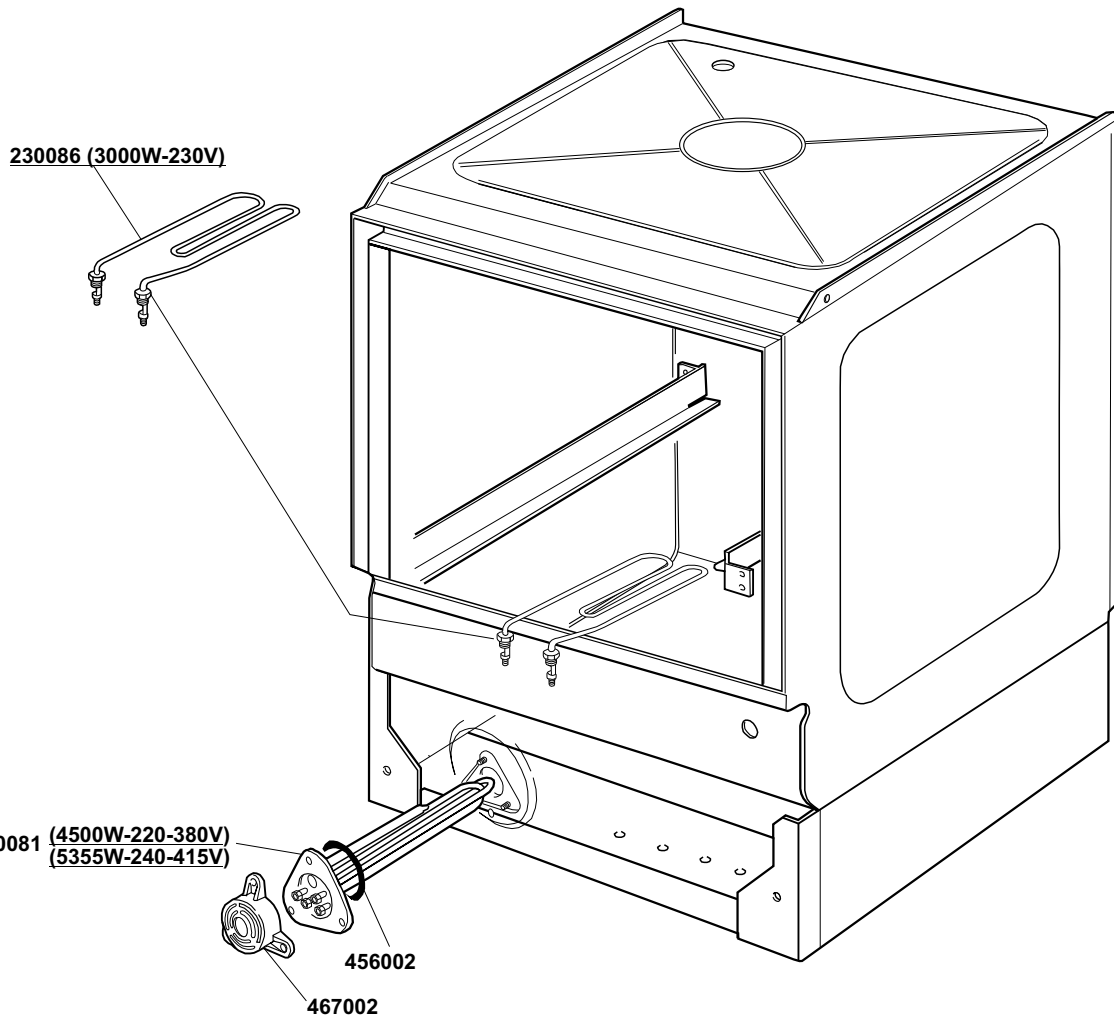
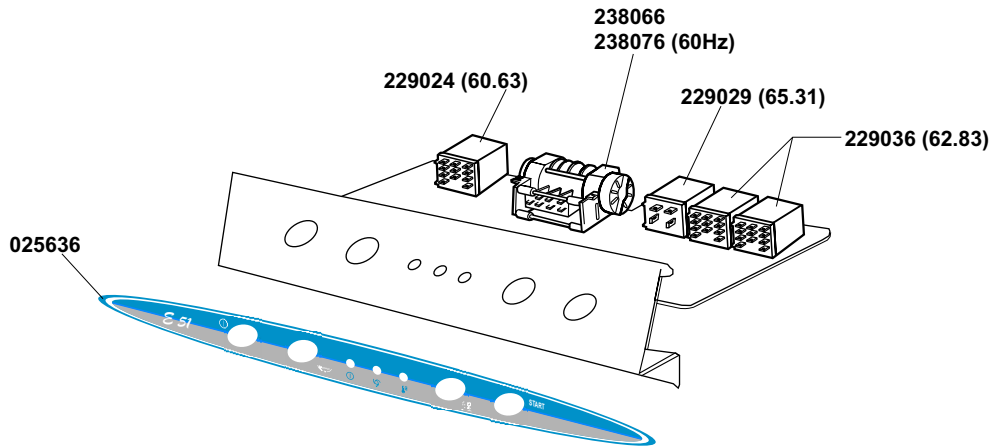


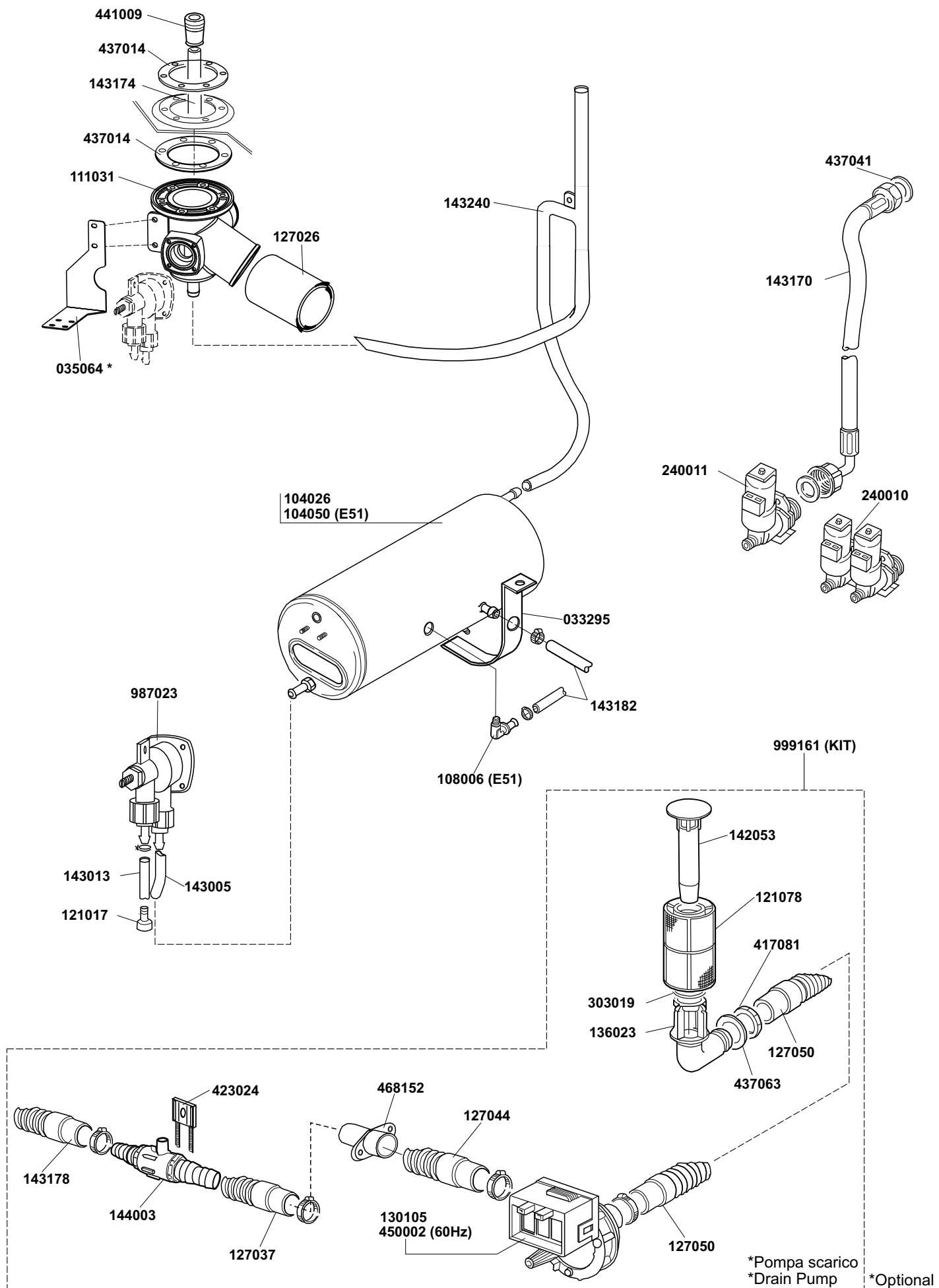
*Optional



*Optional

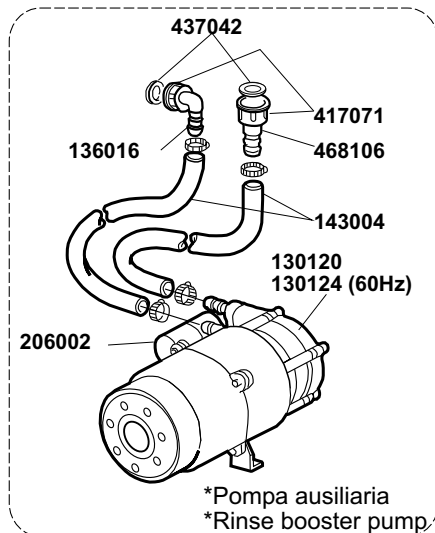
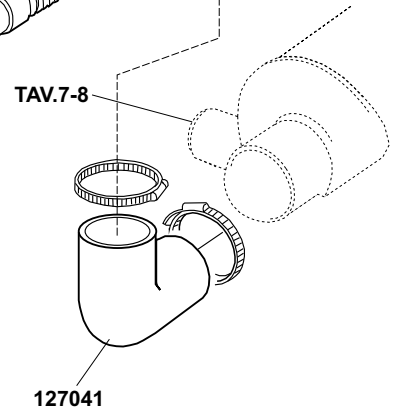
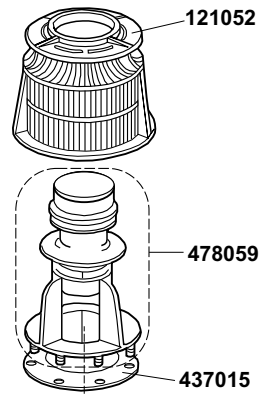
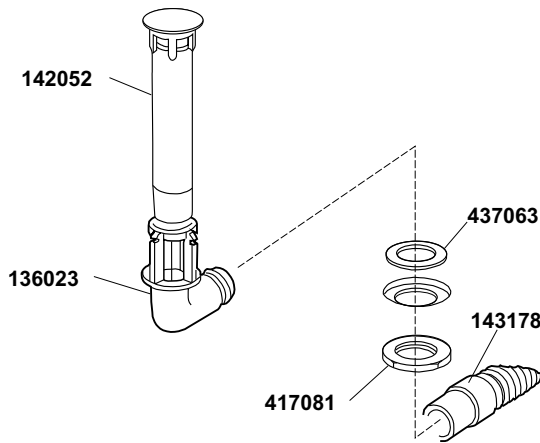
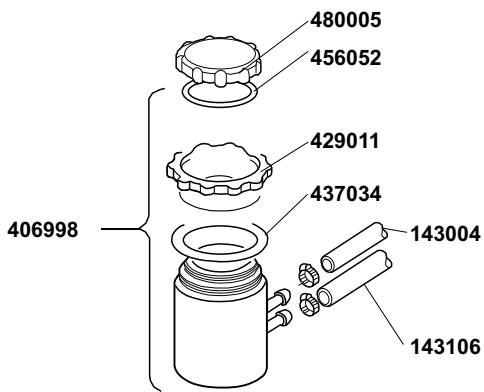
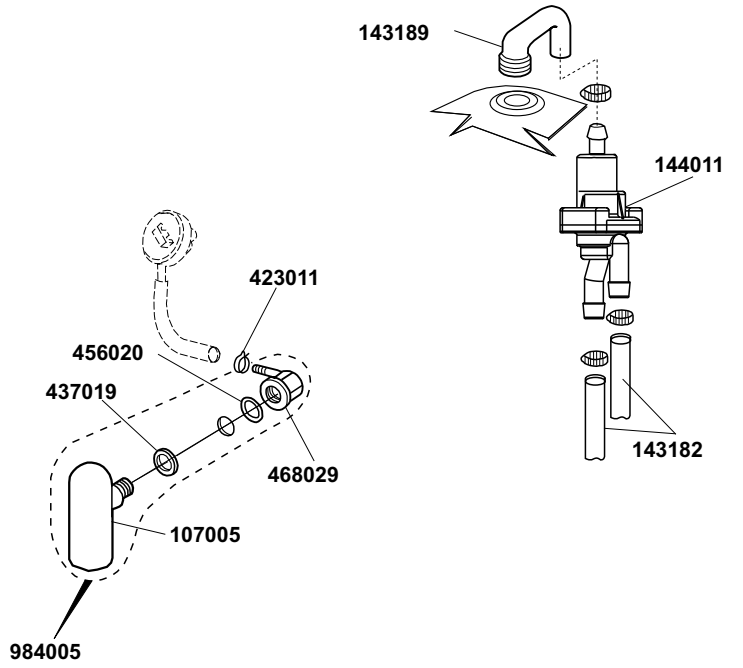
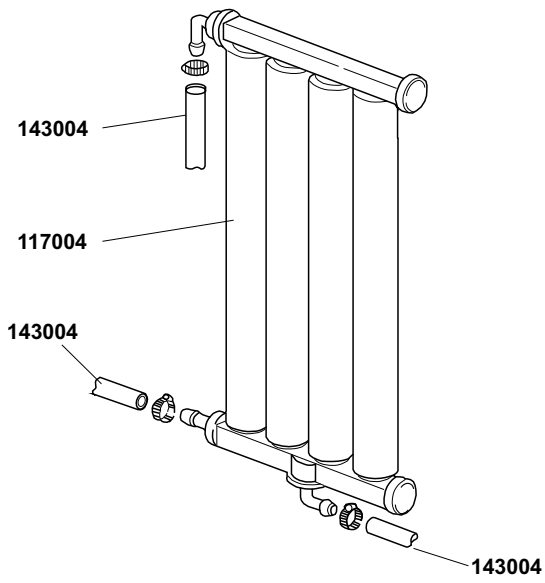
2a



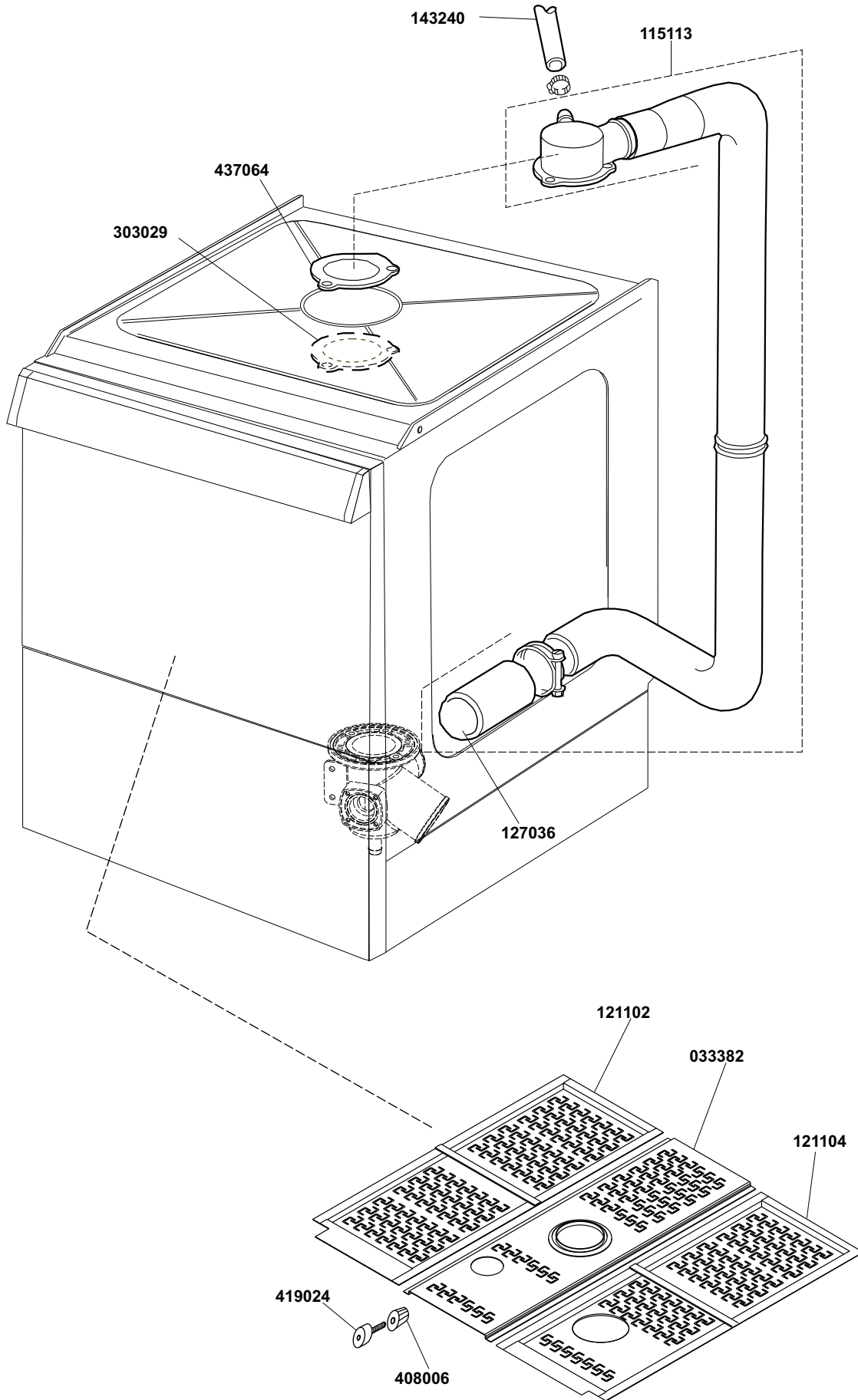


*Pompa scarico
 *Drain Pump

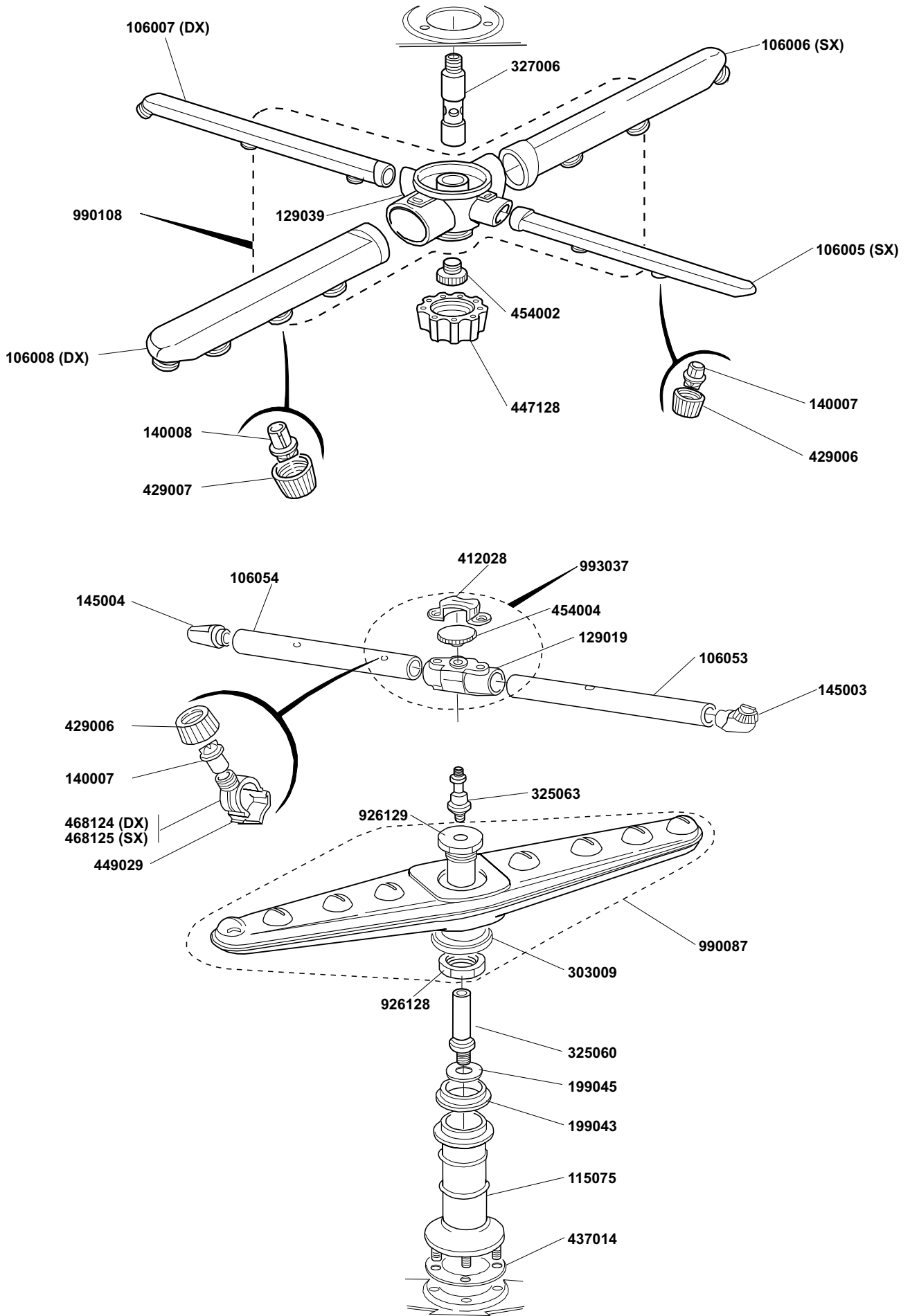
*Optional



*Optional

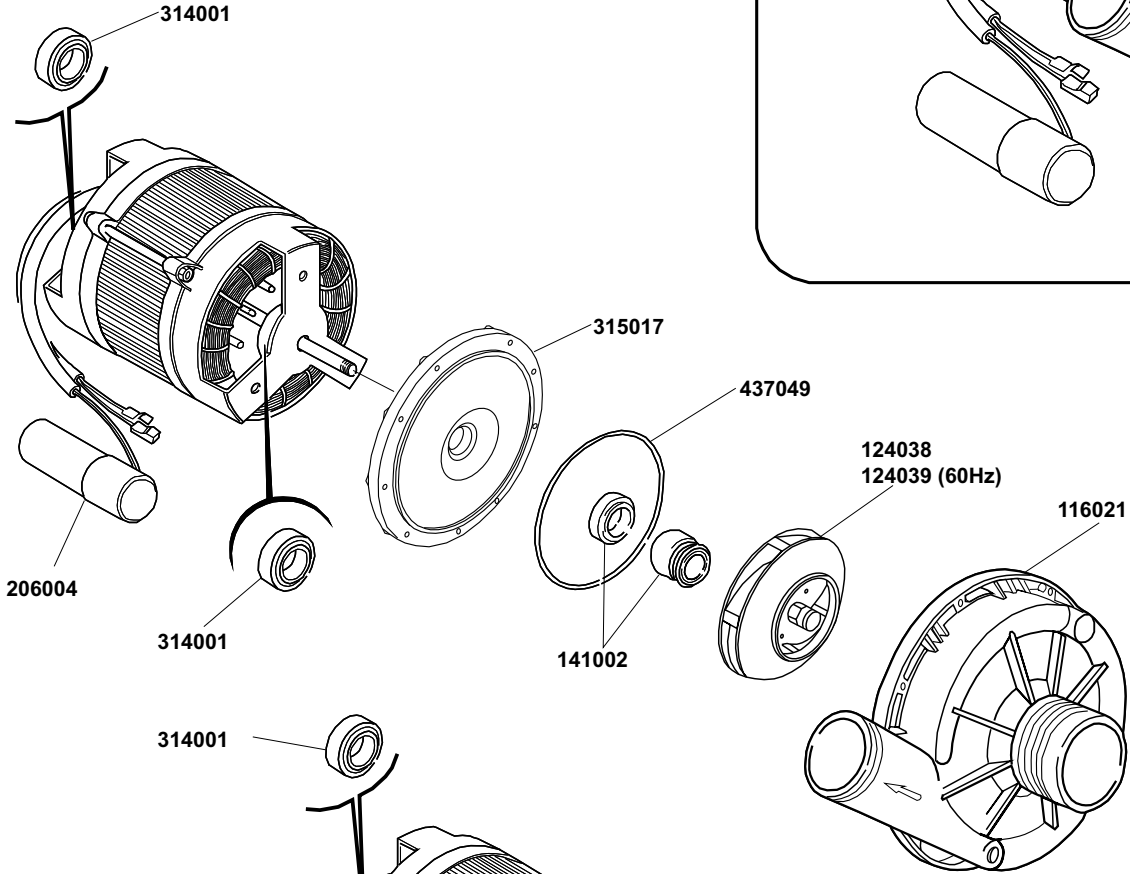
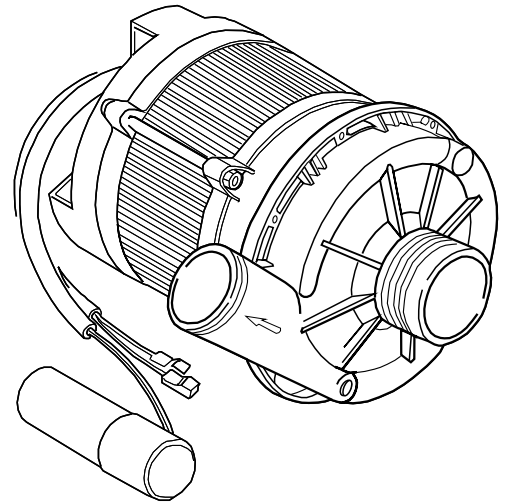


6

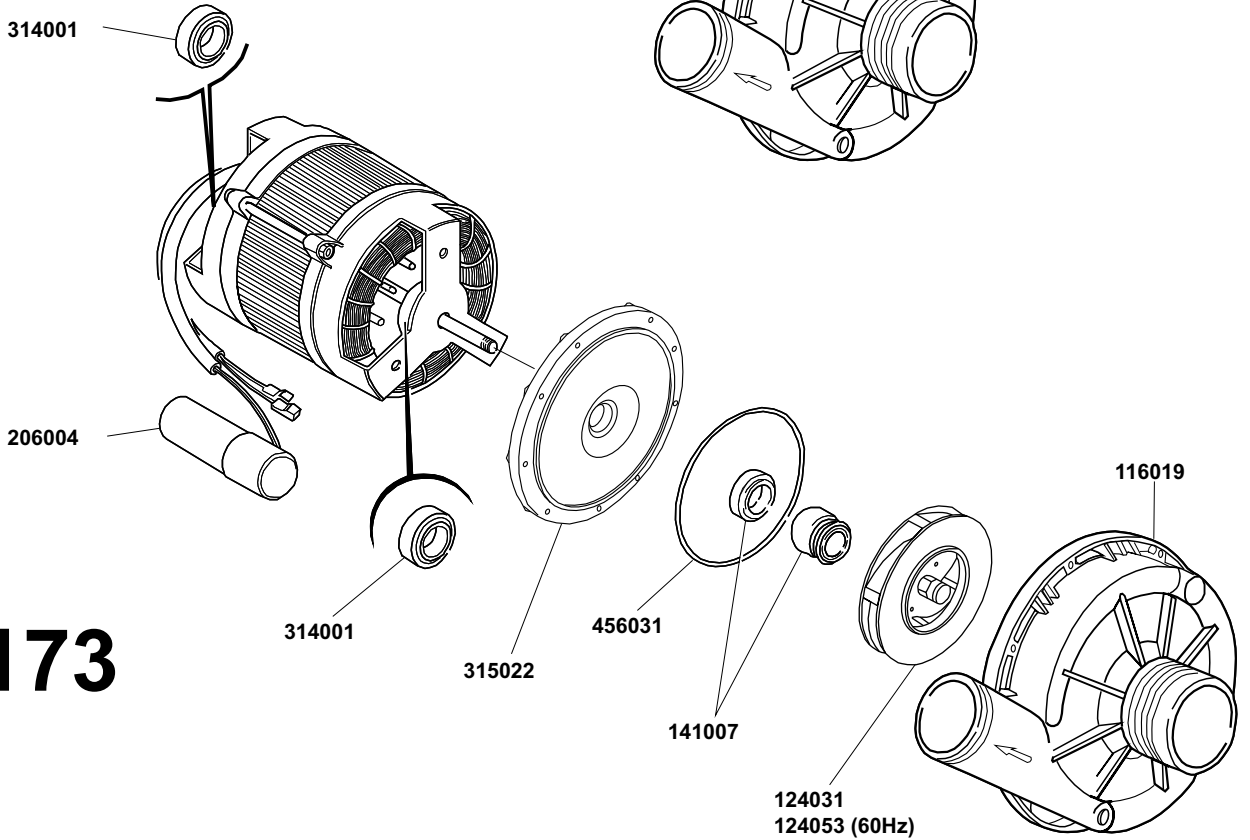


B. 237

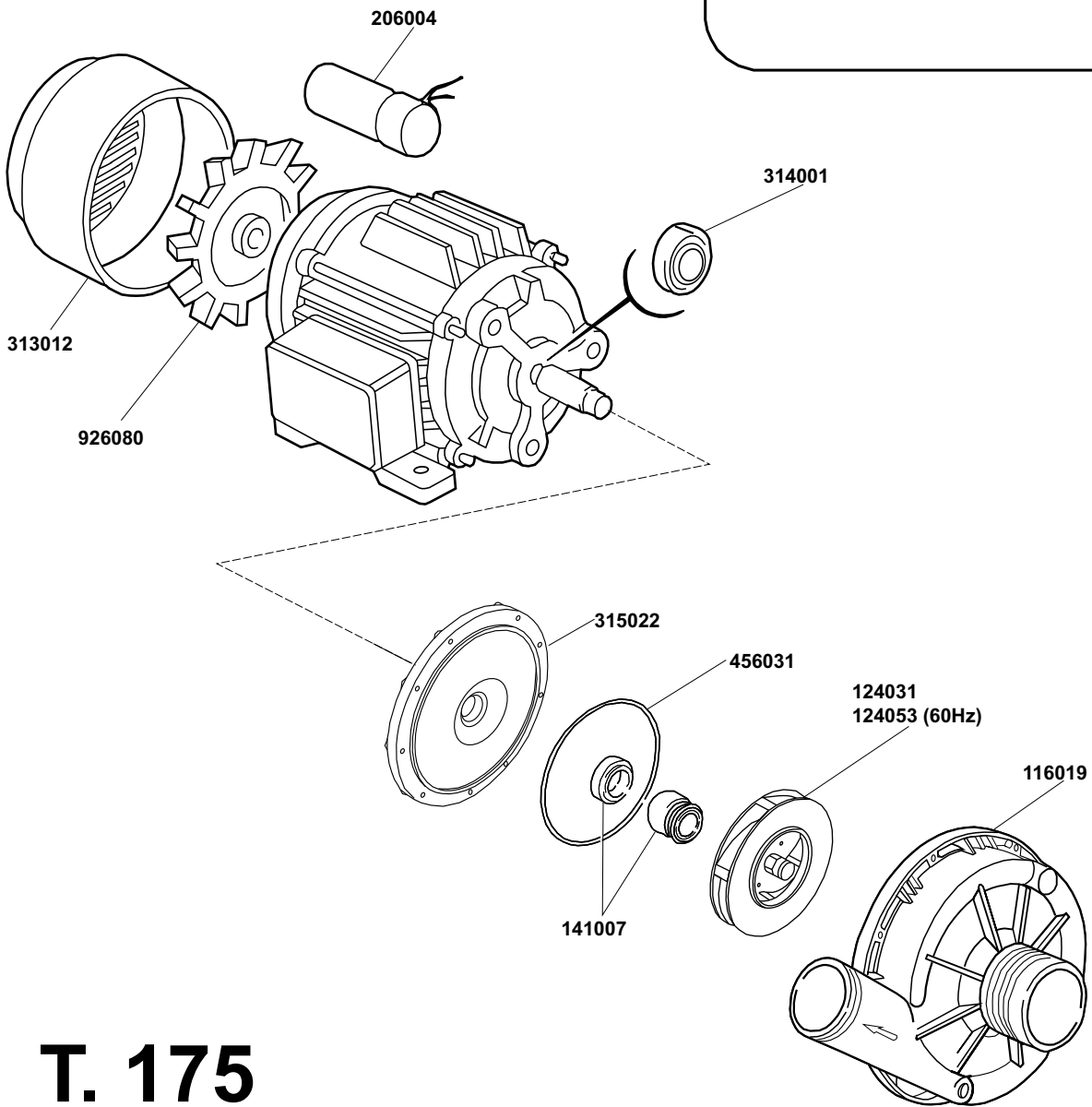
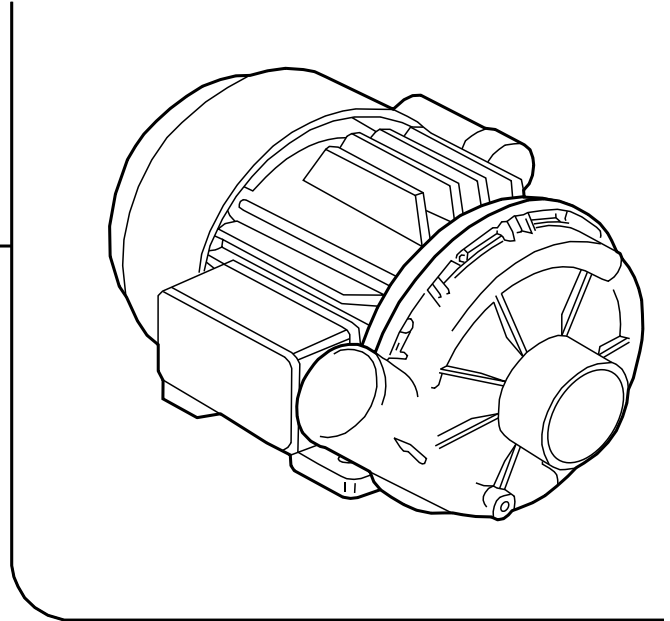
130109 (230V- 50Hz)
130119 (230V- 60Hz)



T. 173



130126 (230V- 50Hz)
130133 (230V- 60Hz)



T. 175